

THERMOSALD ISX-LC / IPX-LC

TERMOREGOLATORE
LOW COST
PER
SALDATURA A IMPULSI

CARATTERISTICHE TECNICHE

- TERMOREGOLATORE LOW COST DELLA LINEA THERMOSALD ISX-IPX CON STESSA STRUTTURA MECCANICA E COLLEGAMENTI
 - IMPOSTAZIONE TEMPERATURA PRERISCALDO E SALDATURA DA POTENZIOMETRO O USCITA ANALOGICA PLC
 - USCITA ANALOGICA 0-5V AL PLC PER TEMPERATURA SALDATURA E ALLARMI
 - NON NECESSITA COLLEGAMENTO AL DISPLAY
 - CALIBRAZIONE AUTOMATICA
 - DIAGNOSTICA COMPLETA PER RICERCA GUASTI
 - ALIMENTAZIONE BASSA TENSIONE 24VDC
 - TENSIONI DI LAVORO DA 230 A 600 VOLTS
 - CORRENTI DI LAVORO DA 10 A 400 AMPERE
 - CONTROLLO DATI RAM IN TEMPO REALE(v4.4)
- COMPATIBILITA' CON TUTTI I MODELLI ANALOGICI PRECEDENTI



MANUALE D'USO E INSTALLAZIONE (V6)

3E S.r.l. - Via del Maccabreccia 37/a - 40012 LIPPO DI CALDERARA (BOLOGNA)

Tel. ++39 051 6466225-228

Fax ++39 051 6426252

E-Mail: mail@3e3e3e.com

Pagina web: www.3e3e3e.com

1	INTRODUZIONE	4
2	AVVERTENZE PER LA SICUREZZA E CERTIFICAZIONI	5
2.1	AVVERTENZE PER LA SICUREZZA	5
2.2	CONFORMITA' ALLE NORMATIVE - MARCATURA CE	5
3	DESCRIZIONE	6
3.1	INTRODUZIONE SUL MERCATO	6
3.2	DESCRIZIONE DEL PRODOTTO E VANTAGGI	6
3.3	PRINCIPIO DI FUNZIONAMENTO E VANTAGGI:	7
3.4	APPLICAZIONI	7
4	INSTALLAZIONE	8
4.1	AVVERTENZE E REQUISITI PER L'INSTALLAZIONE	8
4.2	SCELTA COMPONENTI E NOTE TECNICHE PER L'INSTALLAZIONE	8
4.2.1	TERMOREGOLATORE SECONDARIO / PRIMARIO	8
4.2.2	TRASFORMATORE DI POTENZA E DIMENSIONAMENTO	8
4.2.3	DIMENSIONAMENTO DELLE PROTEZIONI	9
4.2.4	IMPIANTO ELETTROMECCANICO	9
4.2.5	FILTRO DI RETE	9
4.2.6	CABLAGGIO	10
4.2.7	INSTALLAZIONE	11
4.3	SCHEMI ELETTRICI	12
4.3.1	COLLEGAMENTI SEGNALI DIGITALI	12
4.3.2	COLLEGAMENTI POTENZA - CONTROLLO SU SECONDARIO (THERMOSALD ISX-LC)	13
4.3.3	COLLEGAMENTI POTENZA - CONTROLLO SU PRIMARIO (THERMOSALD IPX-LC)	14
4.3.4	COLLEGAMENTI ANALOGICI CON PLC, POTENZIOMETRI, VOLTMETRO	15
5	MESSA IN SERVIZIO	18
5.1	AVVERTENZE DI MESSA IN SERVIZIO	18
5.2	MASTER RESET	18
5.3	CALIBRAZIONE	18
5.4	USCITA ANALOGICA E DIAGNOSTICA	19
6	MANUTENZIONE	20
6.1	CAMBIO PIATTINA CON MACCHINA FREDDA (cioè barre a temperatura ambiente – intervento programmato)	20
6.2	CAMBIO PIATTINA CON MACCHINA CALDA (cioè barre in temperatura di lavoro – intervento rapido)	20
6.3	MANUTENZIONE TERMOREGOLATORE	20
6.4	MANUTENZIONE PINZE	20
7	DATI TECNICI	21
7.1	DATI TECNICI MODELLO MODULAZIONE SU SECONDARIO	21
7.2	DATI TECNICI MODELLO MODULAZIONE SU PRIMARIO	21
8	DATI ORDINAZIONE	22
8.1	CODICI PER ORDINARE	22
8.2	SUGGERIMENTI PER LA SCELTA DEL MODELLO	22
APPENDICE A - CICLO DI SALDATURA		23

APPENDICE D - LISTA ALLARMI E MESSAGGI (CAUSE – RIMEDI)	24
APPENDICE E - DIMENSIONI MECCANICHE	28
APPENDICE F - TABELLA DELLE PIATTINE	29
APPENDICE G - SCHEDA DI MESSA IN SERVIZIO	30

1 INTRODUZIONE

Questo manuale è l'unico documento completo relativo al prodotto presentato in copertina, contiene le avvertenze per la sicurezza, una descrizione del dispositivo con la indicazione di alcune applicazioni possibili, le istruzioni per l'installazione, la messa in servizio, la manutenzione e la demolizione, i codici e gli esempi per fare gli ordini.

Questo manuale viene richiamato da tutte le documentazioni che seguono il prodotto e deve essere consultato prima di utilizzare il prodotto descritto.

In particolare prima di utilizzare il prodotto leggere le avvertenze per la sicurezza, per la installazione, per la messa in servizio, per la manutenzione e per la demolizione.

REVISIONI DEL PRESENTE MANUALE:

<i>Rev.: 0</i>	<i>Data: 15/06/2011</i>	<i>Software V1.0 - V3.2</i>
<i>Rev.: 1</i>	<i>Data: 07/11/2011</i>	<i>Software V3.3</i>
<i>Rev.: 2</i>	<i>Data: 16/02/2012</i>	<i>Software V4.0</i>
<i>Rev.: 3</i>	<i>Data: 20/06/2012</i>	<i>Software V4.2</i>
<i>Rev.: 4</i>	<i>Data: 03/12/2012</i>	<i>Software V4.3</i>
<i>Rev.: 5</i>	<i>Data: 25/03/2013</i>	<i>Software V4.4</i>
<i>Rev.: 6</i>	<i>Data: 16/09/2013</i>	<i>Software V5.0</i>
<i>Rev.: 7</i>	<i>Data: 18/11/2014</i>	<i>Software V6.1</i>
<i>Rev.: 8</i>	<i>Data: 27/01/2017</i>	<i>Software V6.1</i>
<i>Rev.: 9</i>	<i>Data: 06/09/2017</i>	<i>Software V6.5</i>

2 AVVERTENZE PER LA SICUREZZA E CERTIFICAZIONI

2.1 AVVERTENZE PER LA SICUREZZA

- Per effettuare una installazione, una messa in servizio, una manutenzione o per utilizzare il prodotto è necessario avere una formazione tecnica di settore adeguata, consultare e seguire con attenzione questo "MANUALE D'USO" nel rispetto delle **NORMATIVE DI SICUREZZA**.
- L'utilizzo improprio dell'apparato può portare a delle condizioni di pericolo per l'operatore e per le cose e persone poste in vicinanza.
- Non usare la apparecchiatura in ambiente esplosivo o con materiale esplosivo.
- Non usare la apparecchiatura con materiale infiammabile senza prendere le necessarie precauzioni.
- installare e utilizzare il termoregolatore solo in applicazioni in ambienti industriali
- Utilizzare piattine o fili con coefficiente di temperatura positivo adeguato ($\geq 8 \times 10E-4$, 800ppm/K).
- Non modificare il coefficiente di temperatura senza averle adeguate conoscenze.
- Fissare meccanicamente il termoregolatore alla piastra mediante i fori di fissaggio
- Effettuare, prima della connessione della alimentazione di rete, la connessione del conduttore di terra di protezione nel bullone di fissaggio predisposto e identificato con indicatore giallo-verde PE sul dissipatore.
- Non inserire il circuito di potenza del termoregolatore quando le protezioni meccaniche della macchina sono aperte.
- Non alimentare il termoregolatore senza il coperchio di protezione.
- Dopo un MASTER RESET impostare in modo corretto i parametri prima di utilizzare la apparecchiatura.

2.2 CONFORMITA' ALLE NORMATIVE - MARCATURA CE

Il dispositivo è conforme ai requisiti essenziali delle seguenti Direttive Comunitarie applicabili al prodotto, in riferimento alle seguenti normative armonizzate:

Direttiva 89/336/EEC EMC e successivi emendamenti 92/31/ECC and 93/68/EEC

*CEI EN 55022 – Electromagnetic Compatibility (EMC) –
Emission for industrial environments*

*CEI EN 61000-6-2 – Electromagnetic Compatibility (EMC) – Part 6-2: Generic Standards -
Immunity for industrial environments*

Direttiva 73/23/EEC /BASSA TENSIONE e successivi emendamenti 93/68/EEC

*CEI EN 60204-1 – Safety of machinery – Electrical equipment of machines
Part 1: General requirements*

3 DESCRIZIONE

3.1 INTRODUZIONE SUL MERCATO

THERMOSALD ISX-LC / IPX-LC sono i termoregolatori più economici della linea modulare di prodotti configurabili e compatibili fra loro. THERMOSALD ISX-LC / IPX-LC nasce dalla pluriennale esperienza aziendale sulla saldatura ad impulsi e mantiene la totale compatibilità con tutti i precedenti termoregolatori analogici THERMOSALD PWM, THERMOSALD SCR.

3.2 DESCRIZIONE DEL PRODOTTO E VANTAGGI

Come i precedenti termoregolatori a impulsi, THERMOSALD ISX-LC / IPX-LC sono in grado di riscaldare in tempi brevissimi una piattina di saldatura o un filo di taglio/saldatura alla temperatura impostata senza utilizzare sonde aggiuntive. Questa tecnologia permette di ottenere delle velocità di lavoro molto elevate, per saldare films di polietilene, polipropilene, ecologici e plastici in genere.

Il controllo di temperatura viene fatto direttamente sulla linea di saldatura, permette di mantenere la temperatura anche ad alte velocità, evita una deriva di temperatura fra la prima saldatura e le successive in produzione, evita il surriscaldamento delle barre di supporto e i conseguenti problemi meccanici causati da dilatazione; un eventuale soffio d'aria di raffreddamento e altri accorgimenti possono aumentare ulteriormente la velocità e migliorare la qualità della saldatura.

Segue un elenco delle più importanti caratteristiche tecnico funzionali del nuovo prodotto THERMOSALD ISX-LC / IPX-LC:

- *ALIMENTAZIONE 24VNS disaccoppiata: per permettere, nella versione THERMOSALD ISX_LC con controllo su secondario, di utilizzare lo stesso termoregolatore indipendentemente dalla tensione di rete.*
- *CONTROLLO TRASFORMATORE DI POTENZA SU SECONDARIO (ISX-LC) O PRIMARIO (IPX-LC): per permettere all'Utilizzatore di scegliere la soluzione migliore al problema da risolvere, in una gamma di tensioni da 230 a 600 Volts o di correnti da 150a 400 Ampere.*
- *INGRESSI ANALOGICI: ingressi analogici da potenziometro o da uscita PLC per impostare la temperatura di preriscaldamento e di saldatura o uscita.*
- *USCITA ANALOGICA: uscita analogica 0-5Volts al PLC per trasferire la temperatura della piattina o l'allarme presente nella apparecchiatura.*
- **COMPATIBILITA' CON TUTTI I TERMOREGOLATORI ANALOGICI PRECEDENTI:** per permettere la sostituzione in macchina di modelli obsoleti
- **CALIBRAZIONE AUTOMATICA:** si preme il tasto di calibrazione sul termoregolatore per 3 secondi o si alza da PLC il segnale INGRESSO CALIBRAZIONE per 3 secondi e il termoregolatore si adatta su qualunque piattina utilizzata.
- **BUONA DIAGNOSTICA PER RICERCA GUASTI:** in caso di allarme i led di bilanciamento lampeggiano per indicare esattamente il numero di allarme, una uscita digitale più l'uscita analogica informano il PLC.

3.3 PRINCIPIO DI FUNZIONAMENTO E VANTAGGI:

THERMOSALD ISX-LC e IPX-LC, ad ogni ciclo di rete, legge la tensione e la corrente sulla piattina, calcola la resistenza e quindi la temperatura, che è funzione della resistenza, e in anello chiuso parzializza la corrente riscaldante la piattina; tale corrente è generata da un trasformatore di potenza mediante parzializzazione di fase eseguita sul secondario del trasformatore di potenza nella configurazione THERMOSALD ISX e sul primario del trasformatore di potenza nella configurazione THERMOSALD IPX: la scelta può essere dettata o da esigenze di macchina o da situazioni aziendali.

Con la nuova struttura del termoregolatore si dà la possibilità all' utilizzatore di fare la applicazione senza avere praticamente limiti di tensione o di corrente, in quanto il problema si sposta completamente sul trasformatore di potenza e sulle normative tecniche di impianto. Per ulteriori informazioni e approfondimenti fare riferimento al successivo paragrafo CONFIGURAZIONI E VANTAGGI.

3.4 APPLICAZIONI

Su tutte le macchine confezionatrici con esigenza di saldatura o taglio/saldatura di film di polietilene, polipropilene, film ecologico e film plastico in genere, macchine riempitrici verticali, orizzontali, fardellatrici, shopper, sottovuoto ecc.

4 INSTALLAZIONE

4.1 AVVERTENZE E REQUISITI PER L'INSTALLAZIONE

- PRIMA DI INIZIARE una INSTALLAZIONE occorre avere letto attentamente le AVVERTENZE di SICUREZZA del presente manuale
- L'installazione del presente apparato deve essere eseguita in accordo ai requisiti della norma CEI - EN60204
- L'installazione del seguente apparato deve essere eseguita seguendo attentamente le istruzioni contenute nel presente MANUALE D'USO
- L'installazione del seguente apparato deve essere eseguita da personale qualificato, dopo aver seguito una adeguata formazione

4.2 SCELTA COMPONENTI E NOTE TECNICHE PER L'INSTALLAZIONE

(Fare riferimento agli schemi paragrafo 4.3)

Di seguito sono descritti i calcoli per definire tensione e corrente necessario per una ottima applicazione; in funzione dei valori calcolati scegliere dalla tabella di ordinazione il modello THERMOSALD ISX-IPX adeguato.

4.2.1 TERMOREGOLATORE SECONDARIO / PRIMARIO

- L'apparato deve essere installato dentro un quadro elettrico, protetto da agenti quali polveri, acqua, acidi corrosivi.
- L'apparato non richiede particolare ventilazione nell'uso, ma deve essere installato in zona sufficientemente ventilata; quando sarà raggiunto il funzionamento a regime della macchina, verificare che il dissipatore del termoregolatore non superi i 60 °C, nel qual caso aumentare la ventilazione.

4.2.2 TRASFORMATORE DI POTENZA E DIMENSIONAMENTO

- Prevedere il trasformatore di potenza per alimentare la piattina di saldatura come indicato negli schemi (Rif par. 4.3) e adeguato alle correnti circolanti; nel caso di trasformatore ad avvolgimenti sovrapposti inserire schermo fra primario e secondario per evitare dispersioni della tensione di rete sul secondario

-Il dimensionamento del trasformatore di potenza può essere fatto nel seguente modo:

Calcolare sezione della piattina $SEZIONE[mmq] = LARGHEZZA[mm] \times SPESSORE[mm]$

Calcolare corrente nominale riscaldante $Inom [A] = 30[A/mmq] \times SEZIONE[mmq]$

Calcolare resistenza utile $Ru[ohm] = Resistenza\ specifica[ohm/mt] \times Lunghezza\ utile [mt]$

Calcolare la tensione e la potenza nominali

$Vnom[V] = Ru[ohm] \times Inom [A]$, $Pnom = Vnom \times Inom$.

Seguire I suggerimenti delle note seguenti:

NOTA1: la tensione e la corrente teoriche massime VT e IT del trasformatore sono calcolate in funzione delle esigenze di velocità della macchina: si può applicare un coefficiente x 1.5, x 2, cioè $VT = V_{nom} \times \text{coefficiente}$, $IT = I_{nom} \times \text{coefficiente}$.

NOTA2: la potenza teorica massima del trasformatore è calcolata senza considerare i primi impulsi di riscaldamento ad onda piena e in funzione di un fattore medio di modulazione di fase, $PT = VT \times IT \times 0.7$.

NOTA3: la potenza reale media del trasformatore dipende dalla numero di saldature al minuto, dal rapporto fra stato attivo e periodo del ciclo di saldatura, dallo spessore del film da saldare; per motivi di ingombri e costi la potenza teorica PT può essere declassata con l'introduzione di un servizio intermittente SIF del trasformatore che l'esperienza suggerisce intorno a 50%-40%.

NOTA: Per supporto CONTATTARE il nostro UFFICIO TECNICO

4.2.3 DIMENSIONAMENTO DELLE PROTEZIONI

Prevedere un magnetotermico di protezione CURVA D per sezionare la rete come indicato negli schemi (Rif par. 4.3).

Calcolare la corrente di interruzione = corrente riscaldante teorica IT diviso Q rapporto spire secondario-primario.

Imagnetotermico = IT / Q

NOTA1: la protezione del secondario del trasformatore di potenza deve essere di valore maggiore-uguale alla corrente teorica calcolata IT; tale protezione interviene sui cavi e sulla piattina a valle della stessa; in considerazione che il termoregolatore ha già una protezione elettronica sulla corrente dei cavi e della piattina, si rimanda all'impiantista, in funzione della applicazione, di analizzare la possibilità di non montare tale protezione.

NOTA2: si pone l'attenzione che le protezioni suggerite dovranno essere verificate dal progettista in funzione della applicazione.

4.2.4 IMPIANTO ELETTROMECCANICO

-La catena di sicurezza deve essere realizzata come quella indicata nello schema di principio (Rif par. 4.3): il contatto di uscita di emergenza deve interrompere in modo elettromeccanico la potenza e in particolare deve aprire il contattore necessario per interrompere l'alimentazione del trasformatore di potenza; tale contattore deve essere adeguato alle correnti circolanti; questa interruzione è fondamentale perché nel caso rarissimo di guasto dell'interruttore elettronico dentro il termoregolatore, il contattore è l'unica possibilità per evitare un surriscaldamento incontrollato fino a rottura delle piattine.

- Prevedere il fungo di emergenza come indicato negli schemi (Rif par. 4.3); tale fungo deve essere a riarmo non automatico, collocato in zona facilmente accessibile all'operatore e non pericolosa.

4.2.5 FILTRO DI RETE

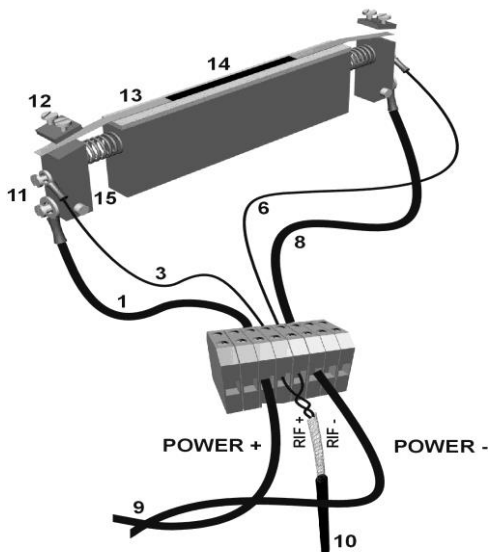
-Per THERMOSALD ISX, parzializzazione su secondario, non si riscontrano casi di interferenza con altre apparecchiature vicine; si rimanda al progettista di impianto e alle

misure delle emissioni condotte in rete, la decisione di introdurre solo all'ingresso dell'impianto un filtro unico per tutta la macchina.

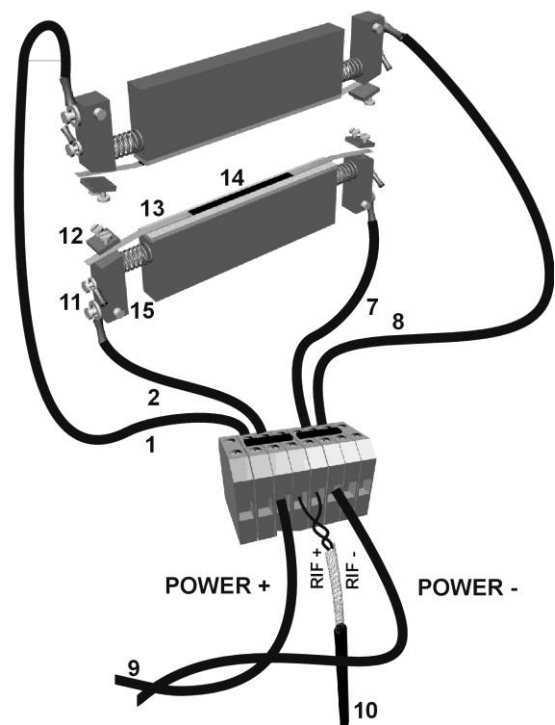
-Per THERMOSALD IPX, parzializzazione su secondario, si consiglia il filtro di rete; si rimanda al progettista di impianto e alle misure delle emissioni condotte in rete, la decisione di introdurre solo all'ingresso dell'impianto un filtro unico per tutta la macchina.

4.2.6 CABLAGGIO

COLLEGAMENTO PIATTINA SINGOLA



COLLEGAMENTO PIATTINA IN PARALLELO



Il termoregolatore deve essere installato all'interno di un quadro elettrico, avvitato saldamente sulla piastra zincata.

Avvertenza: un capo del circuito di potenza della piattina è collegato a PE; tale collegamento avviene nella morsettiera grigia di potenza CN1 morsetti 2,3; Non collegare la piattina direttamente a terra.

I cavi trasformatore-termoregolatore devono essere twistati

I cavi di potenza alla piattina possono stare in canale con altri cavi ma devono essere twistati per evitare piccole interferenze. Nel rispetto delle prescrizioni EMC, se sono presenti nella canale cavi di apparecchiature elettricamente molto rumorose (saldatrici elettriche, azionamenti brushless, inverter), si consiglia di utilizzare cavi schermati.

Sezione cavi 10mmq per piattine sez. $\leq 2.0\text{mmq}$ (es. 2 piattine in parallelo 4 x 0.25)

16mmq per piattine sez. $> 2.0\text{mmq}$ (es. 2 piattine in parallelo 6 x 0.3)

I cavi di riferimento devono essere schermati-twistati; il collegamento ideale prevede che siano fissati direttamente sui morsetti di una piattina; per aumentare la robustezza dell'impianto e per esperienza pluriennale, è un ottimo compromesso collegare i cavi su una morsettiera di macchina vicina alle piattine, come indicato nei disegni adiacenti.

Tale morsettiera di macchina deve essere in 1 scatola indipendente per ogni termoregolatore, possibilmente da parte opposta rispetto alle barre, così da essere sicuri che i cavi di un termoregolatore non si concatenino con i cavi di un altro termoregolatore o altre apparecchiature elettricamente rumorose, per non avere piccole interferenze.

In accordo alle normative EMC il filtro rete non è necessario nelle applicazioni con controllo su secondario del trasformatore di potenza.

4.2.7 INSTALLAZIONE

Scollegare elettricamente il quadro elettrico e verificare che non ci sia tensione ai morsetti di allacciamento della rete.

Fissare meccanicamente il termoregolatore al fondo del quadro elettrico mediante le viti di fissaggio.

Connettere al bullone di PE del termoregolatore il filo della terra di protezione della medesima sezione dei cavi di potenza.

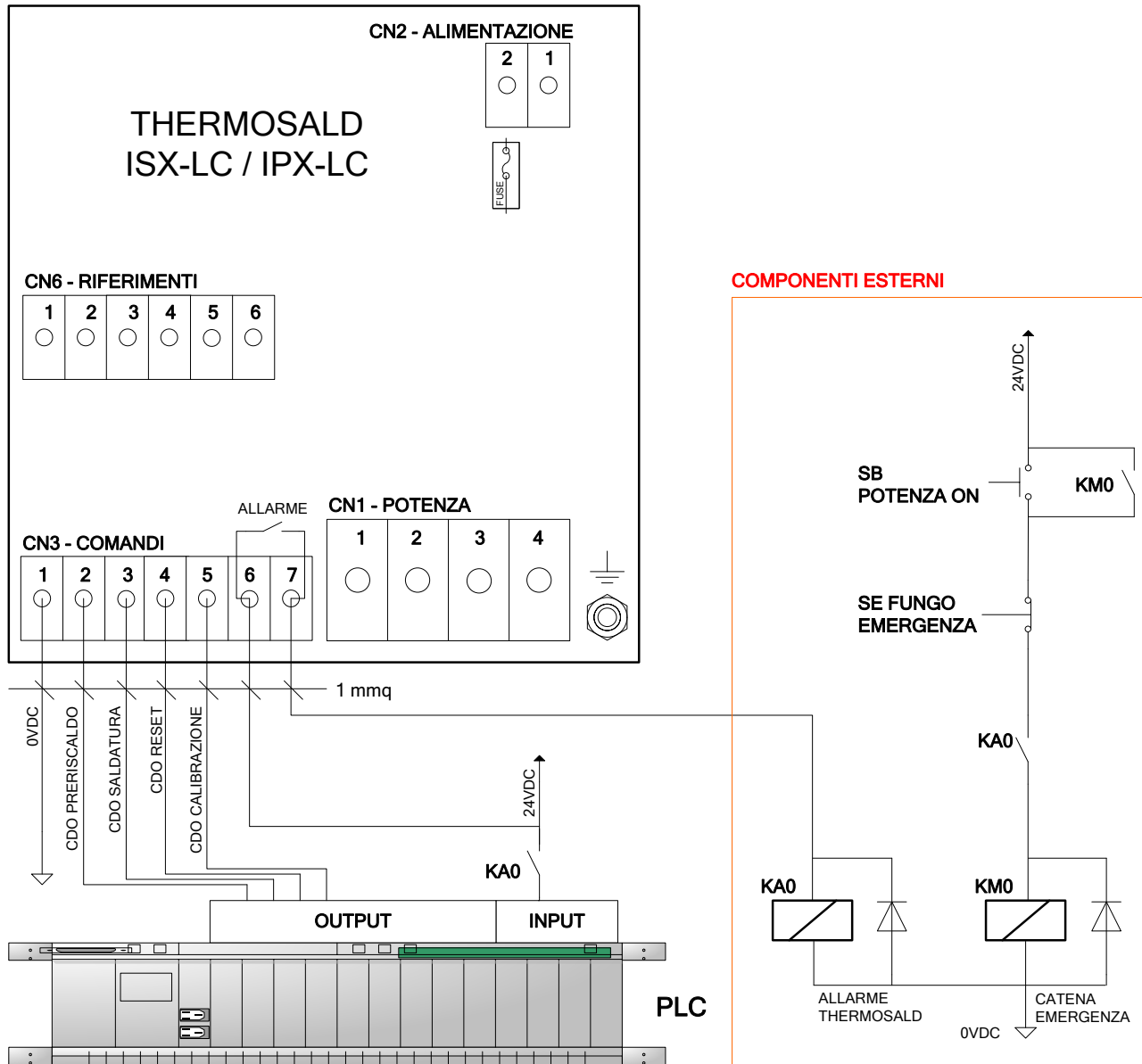
Effettuare come descritto in precedenza il cablaggio dei cavi di potenza.

Effettuare come descritto in precedenza il cablaggio dei cavi di riferimento.

Effettuare come descritto in precedenza la catena delle sicurezze.

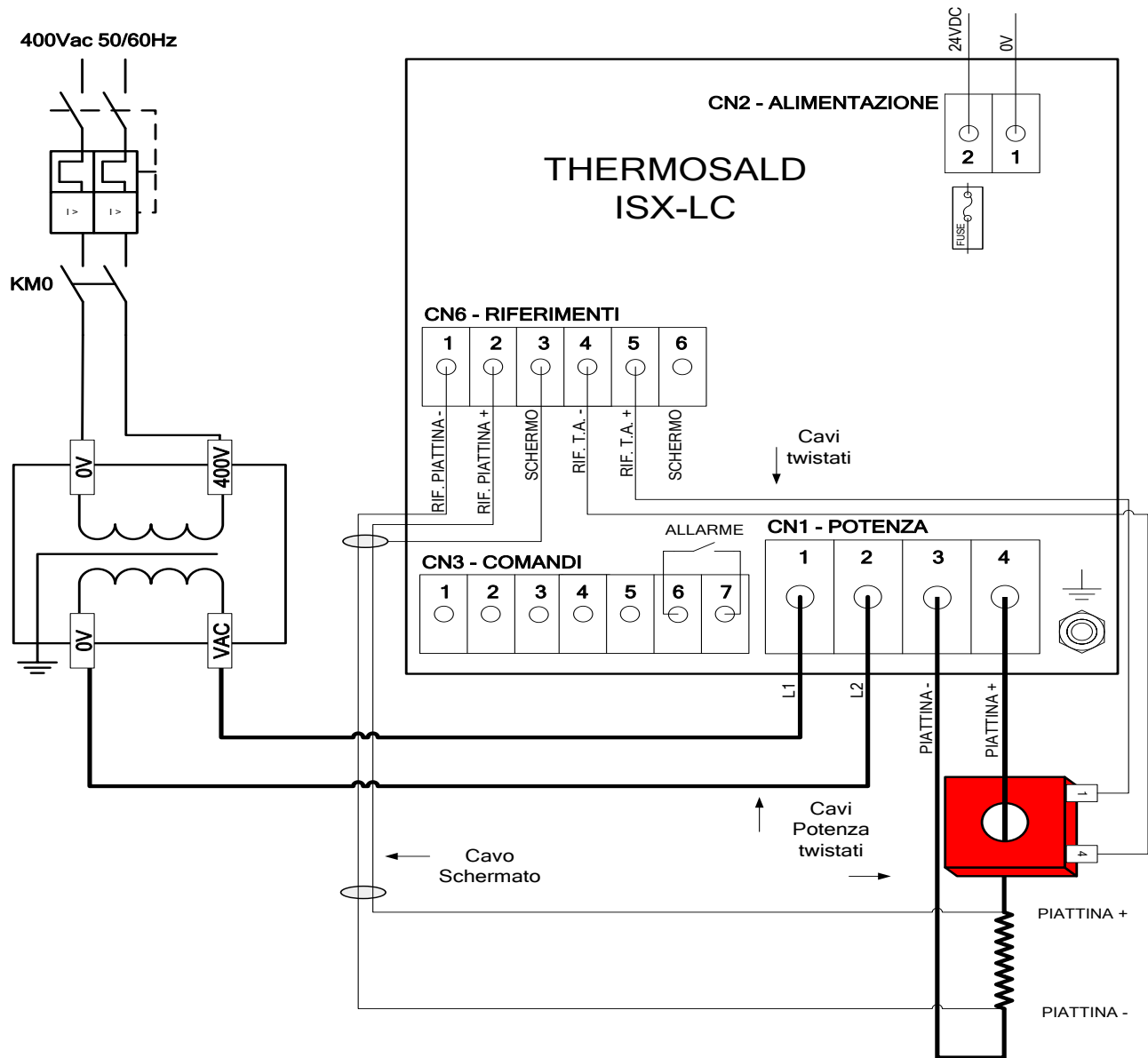
4.3 SCHEMI ELETTRICI

4.3.1 COLLEGAMENTI SEGNALI DIGITALI



NOTE COSTRUTTIVE:

4.3.2 COLLEGAMENTI POTENZA - CONTROLLO SU SECONDARIO (THERMOSALD ISX-LC)

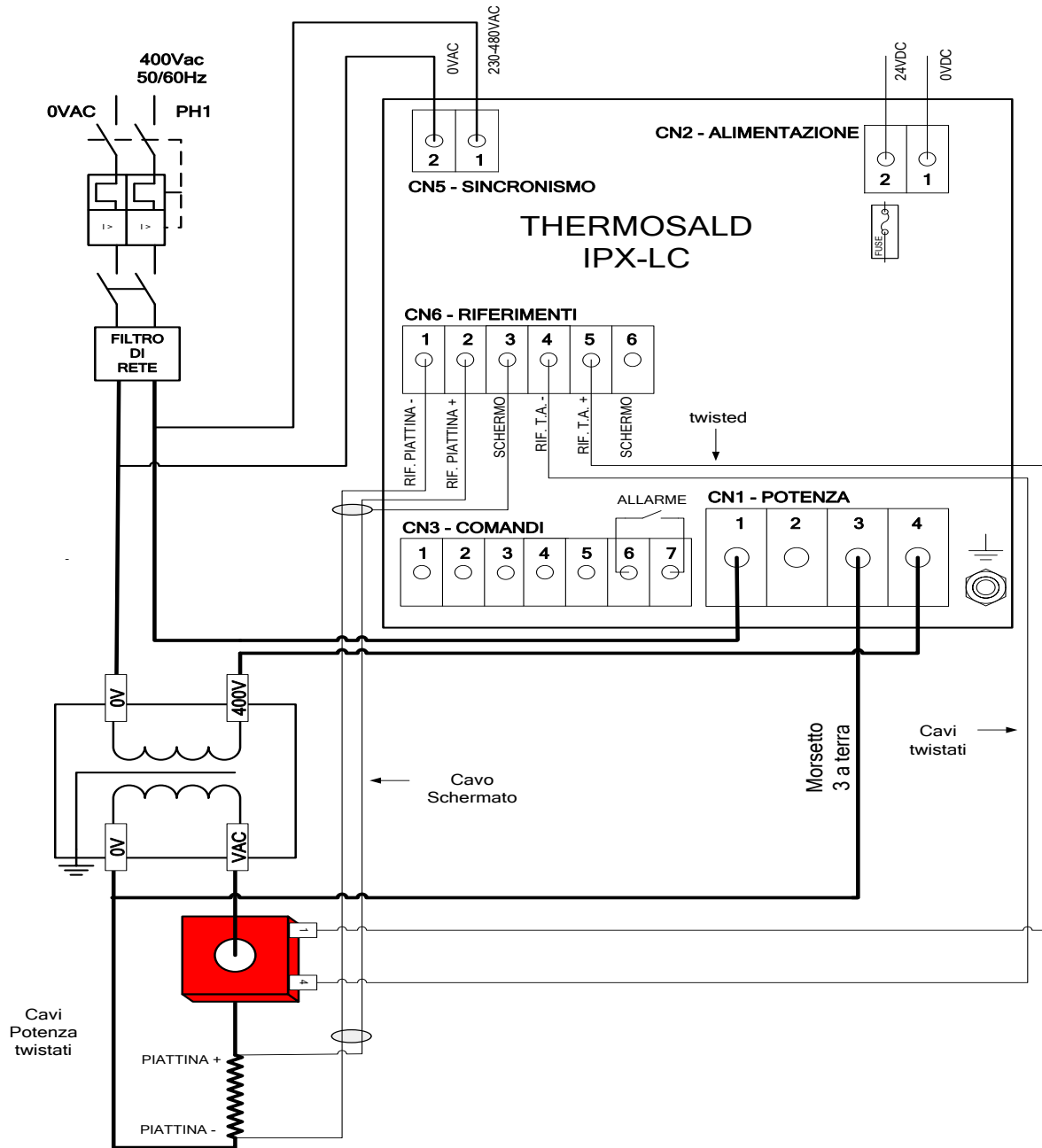


NOTE TECNICHE:

Nel rispetto delle normativa EMC il filtro rete può non essere montato

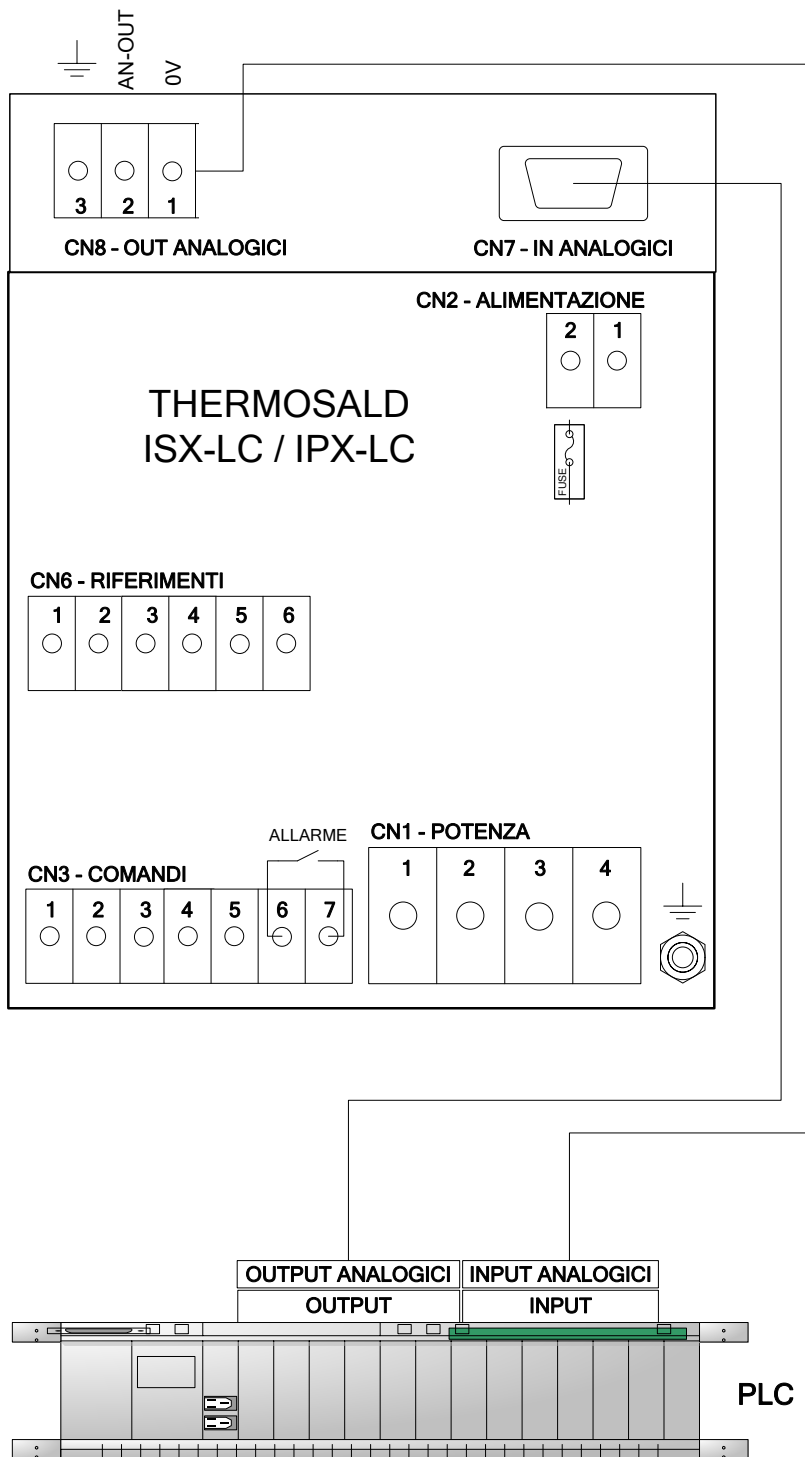
4.3.3

COLLEGAMENTI POTENZA - CONTROLLO SU PRIMARIO (THERMOSALD IPX-LC)



NOTE TECNICHE:

4.3.4 COLLEGAMENTI ANALOGICI CON PLC, POTENZIOMETRI, VOLTMETRO



ELENCO SEGNALI DI SCAMBIO

Il presente elenco rappresenta e descrive la lista delle connessioni e i relativi PIN di

CN1 - MORSETTIERA POTENZA (MODELLO CON CONTROLLO SU SECONDARIO)

PIN1	ALIMENTAZIONE ALTERNATA
PIN2	ALIMENTAZIONE ALTERNATA
PIN3	PIATTINA -
PIN4	PIATTINA +

NOTA1: Si consiglia di twistare I cavi di potenza

CN1 - MORSETTIERA POTENZA (MODELLO CON CONTROLLO SU PRIMARIO)

PIN1	INGRESSO ALIMENTAZIONE ALTERNATA POTENZA (230 Vac o 400 Vac - fase 1)
PIN2	
PIN3	COLLEGARE A 0V DEL SECONDARIO DI POTENZA PER CONTROLLO CORRENTE A TERRA
PIN4	USCITA ALIMENTAZIONE PARZIALIZZATA AL PRIMARIO TRASFORMATORE

NOTA1: Si consiglia di twistare I cavi di potenza

NOTA2: Alimentazione circuito di controllo in fase con alimentazione circuito di potenza

CN2 - MORSETTIERA ALIMENTAZIONE CIRCUITO DI CONTROLLO

PIN 1	0 Vdc	(0,5 A assorbimento max)
PIN 2	24 Vdc	(0,5 A assorbimento max)

NOTA1: 0-24VDC è isolata dalla alimentazione interna e da terra

CN3 - MORSETTIERA COMANDI

PIN1	COMUNE 0 V PLC (24 Vdc)	(0,1A assorbimento max)
PIN2	COMANDO PRERISCALDAMENTO DA PLC 24 Vdc (0)	(20 mA max)
PIN3	COMANDO SALDATURA DA PLC 24 Vdc (0) DC	(20 mA max)
PIN4	COMANDO RESET DA PLC 24 Vdc (0) DC	(20 mA max)
PIN5	COMANDO CALIBRAZIONE DA PLC 24 Vdc (0) DC	(20 mA max)
PIN6	ALLARME SALDATURA (CONTATTO N.C.)	(4 A max)
PIN7	ALLARME SALDATURA (CONTATTO N.C.)	(4 A max)

CN5 - MORSETTIERA FASE RETE – SINCRONISMO

PIN1	230-480 VAC CONTROLLO SINCRONISMO (10ma max)
PIN2	0 VAC

CN6 - MORSETTIERA RIFERIMENTI

PIN1	RIFERIMENTO PIATTINA RIF-	(1 mA max)
PIN2	RIFERIMENTO PIATTINA RIF+	(1 mA max)
PIN3	SCHERMO CAVO RIFERIMENTI RIF0 (non collegare dal lato macchina)	
PIN4	RIFERIMENTO TA-	(500 mA max) cavo

		twistato
PIN5	RIFERIMENTO TA+	(500 mA max) cavo twistato
PIN6	SCHERMO	

CN7 - CONNETTORE POTENZIOMETRI (9 POLI MASCHIO)

PIN1	POTENZIOMETRO 10K PRERISCALDO +4.5V	(1 mA max)
PIN2	POTENZIOMETRO 10K PRERISCALDO RIF+	(1 mA max)
PIN3	POTENZIOMETRO 10K PRERISCALDO 0V	(1 mA max)
PIN4	ponticellare PIN3 con PIN4	(1 mA max)
PIN5		
PIN6	POTENZIOMETRO 10K SALDATURA +4.5V	(1 mA max)
PIN7	POTENZIOMETRO 10K SALDATURA RIF+	(1 mA max)
PIN8	POTENZIOMETRO 10K SALDATURA 0V	(1 mA max)
PIN9	ponticellare PIN 8 con PIN9	(1 mA max)

NOTA1: se pilotato da uscita analogica PLC usare PIN2,PIN3,PIN7,PIN8 e lasciare liberi PIN4-PIN9

NOTA2: RIF-, RIF+ Si consiglia di utilizzare doppino twistato schermato (es. cavo TWINAX IBM Ns. cod. 3esd0066)

CN8 - MORSETTIERA ANALOGICA DI USCITA

PIN 1	0 Vdc ANALOGICO	(5ma max)
PIN 2	USCITA RIFERIMENTO ANALOGICO 0-5 Vdc	(5ma max)
PIN 3	SCHERMO CAVO USCITA RIFERIMENTO ANALOGICO	

5 MESSA IN SERVIZIO

5.1 AVVERTENZE DI MESSA IN SERVIZIO

-PRIMA DI INIZIARE una MESSA IN SERVIZIO occorre avere letto attentamente le AVVERTENZE di SICUREZZA e le AVVERTENZE di INSTALLAZIONE del MANUALE d'USO E INSTALLAZIONE di cui il presente capitolo è parte integrante o copia di esso.

-L'impianto deve essere stato dimensionato come indicato nelle avvertenze di installazione e costruito a regola d'arte.

-Non deve essere presente nessun allarme; in caso di allarme, led rosso ALARM acceso, il numero di allarme si può identificare contando gli impulsi del led verde bilanciamento per le decine (es. 9 impulsi = 90) + gli impulsi del led rosso bilanciamento per le unità (es. 10 impulsi = 0 / 8 impulsi = 8); togliere la causa dell'allarme e premere il tasto rosso di reset.

-Per qualunque ulteriore informazione non esitate a contattare la ditta 3E.

5.2 MASTER RESET

-Il termoregolatore esce dalla fabbrica nello stato di MASTER RESET; in questo stato i 6 LED sulla apparecchiatura sono lampeggianti; per eseguire un MASTER RESET occorre procedere nel seguente modo:

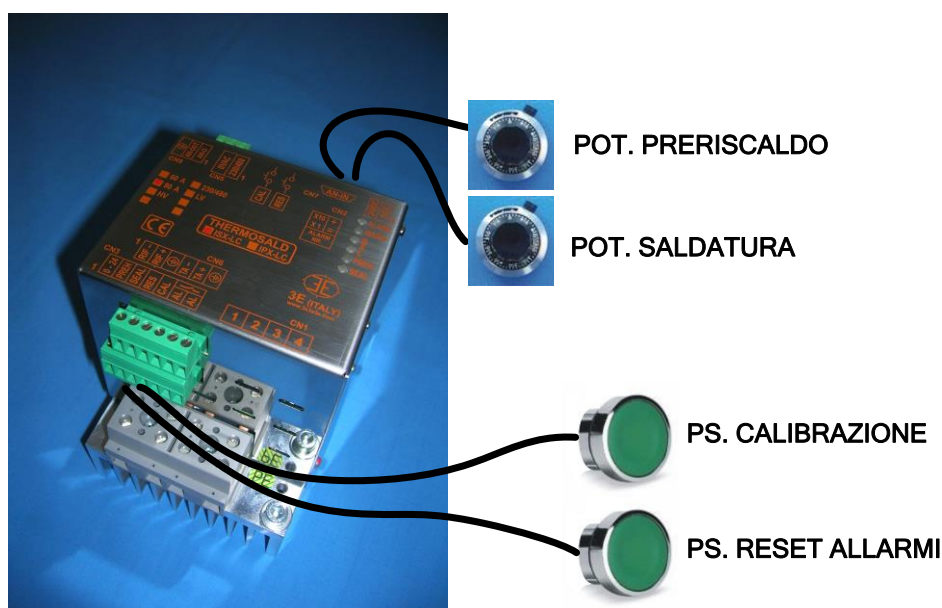
Punto 1 - verificare i comandi di PRERISCALDO = 0 e SALDATURA = 0 (led preriscaldamento e led saldatura spenti sulla apparecchiatura).

Punto 2 - premere i 2 tasti rossi di CALIBRAZIONE e RESET sul carter della apparecchiatura contemporaneamente per 6 secondi; quando il comando viene acquisito 6 LED del termoregolatore si accenderanno contemporaneamente.

Punto 3 – al termine del master reset i 6 LED cominceranno a lampeggiare e sarà necessario eseguire una calibrazione.

NOTA: In alternativa il MASTER RESET può essere eseguito a distanza alzando i comandi esterni di CALIBRAZIONE e RESET sulla morsettiera comandi CN3 contemporaneamente per 6 secondi.

5.3 CALIBRAZIONE



Punto 1 - procedere nella calibrazione solo dopo avere letto le avvertenze di messa in servizio.

Punto 2 - la macchina deve essere a temperatura ambiente.

Punto 3 - i comandi di preriscaldamento e saldatura devono essere disinseriti.

Punto 4 - dare potenza al termoregolatore (se il termoregolatore è in master reset , in assenza di allarme, lampeggiano 6 led).

Punto 5 – in caso di allarme (led rosso ALARM acceso))rimuovere la causa di allarme

Punto 6 - premere il tasto rosso CALIBRAZIONE per 3 secondi e attendere: i led verde-rosso di bilanciamento lampeggiano fino alla fine.

Punto 6 - impostare le temperature di preriscaldamento e saldatura sugli ingressi analogici, con potenziometri 10K (30 gradi/giro) o con uscite analogiche PLC 13mV/grado (13mvx300°C= 3.9V,4.2V allarme, range 0-5V).

NOTA 1: In alternativa la CALIBRAZIONE può essere eseguita a distanza alzando il comando esterno CALIBRAZIONE sulla morsettiera comandi CN3, per 3 secondi .

NOTA 2: nel caso di problemi di taratura fare un MASTER RESET e procedere dal punto 2.

5.4 USCITA ANALOGICA E DIAGNOSTICA

Il termoregolatore è dotato di una uscita analogica 0-5V che permette di leggere la temperatura corrente della piattina in condizioni normali di funzionamento; in caso di allarme l'uscita analogica dà l'informazione del numero di allarme presente.

Condizioni normali di funzionamento senza potenza:

relè allarme: chiuso (CN3/6-CN3/7)
uscita analogica: 0 V

Condizioni normali di funzionamento con potenza inserita:

relè allarme: chiuso (CN3/6-CN3/7)
uscita analogica: 10mv / grado (esempio 1V = 100 gradi)

Condizioni di allarme (fare riferimento alla tabella allarmi e messaggi, appendice D):

relè allarme:	aperto (CN3/6-CN3/7)	
uscita analogica:	1.0 V	allarme 78 – apparecchiatura non calibrata
	1.5 V	allarme 46 – mancanza segnale corrente
	2.0 V	allarme 48 – rottura potenziometro preriscaldamento
	2.0 V	allarme 49 – rottura potenziometro saldatura
	2.5V	allarme 69 – dispersione corrente a terra
	3.0V	allarme 89 – rottura 1 piattina su 2 collegate in parallelo
	3.5V	allarme 93 – comando saldatura senza potenza in ingresso
	4.0V	allarme 94 – cavo riferimento interrotto
	4.5V	allarme 97 – corrente alta per corto circuito parziale
	4.5V	allarme 76 – corrente alta per iread in saturazione
	5.0V	allarme generico vedi lampeggio led verde-rosso allarme

6 MANUTENZIONE

6.1 CAMBIO PIATTINA CON MACCHINA FREDDA (cioè barre a temperatura ambiente – intervento programmato)

- 1 - Disinserire la potenza, togliere I comandi di preriscaldamento e saldatura, fare raffreddare le pinze.
- 2 - Montare le piattine nuove.
- 3 - Inserire la potenza.
- 4 - Fare la procedura di calibrazione per riprendere eventuali piccole differenze meccaniche della piattina (nella maggior parte dei casi non importa modificare la temperatura ambiente nei dati di setting).
- 5 - LA MACCHINA è pronta per lavorare.

6.2 CAMBIO PIATTINA CON MACCHINA CALDA (cioè barre in temperatura di lavoro – intervento rapido)

- 1 - Disinserire la potenza, togliere I comandi di preriscaldamento e saldatura, attendere un raffreddamento delle pinze in modo da evitare disagi all'operatore.
- 2 - Montare le piattine nuove.
- 3 - Inserire la potenza.
- 4 - Se le piattine non presentano significative differenze meccaniche LA MACCHINA è pronta per lavorare.

6.3 MANUTENZIONE TERMOREGOLATORE

Da programmare in funzione dell'ambiente di lavoro comunque con interventi periodici non superiori a 180 gg.

- 1 - Verificare che I morsetti di collegamento siano ben avvitati.
- 2 - Verificare periodicamente il corretto funzionamento del contatto di allarme sicurezza in uscita (premere il pulsante mode come richiesto alla accensione per fare il controllo del circuito di allarme: il relè di uscita emergenza si deve aprire e il circuito di potenza deve rimanere disinserito).

6.4 MANUTENZIONE PINZE

Da programmare in funzione dell'ambiente di lavoro con interventi periodici.

- 1 – Verificare che i morsetti del riferimento di retroazione e i morsetti di potenza siano ben avvitati.
- 2 – Verificare che i morsetti della piattina siano in stato di ottima conducibilità, non presentino ossidazioni o cattivi contatti: in caso contrario provvedere a una accurata manutenzione.
- 3 – Verificare i supporti della piattina in materiale isolante e il teflon.

7 DATI TECNICI

7.1 DATI TECNICI MODELLO MODULAZIONE SU SECONDARIO

ALIMENTAZIONE CONTROLLO (CN2)	24VDC +/- 20% (0,2 A assorbimento max)
ALIMENTAZIONE POTENZA	SECONDARIO TRASFORMATORE DI POTENZA
CORRENTE CORTO CIRCUITO PIATTINA	300 Ampere
FREQUENZA RETE	50 – 60 Hz commutazione automatica
COMANDI DIGITALI	24 VDC (20 ma assorbimento max)
CONTATTO ALLARME SALDATURA	250 V 4 A
RIPETITIVITA' RISPETTO TEMP. TARATURA	\cong +/- 1 °C
TEMPERATURA DI PRERISCALDAMENTO	Impostabile da ingresso analogico 0 - 300 °C
TEMPERATURA DI SALDATURA	Impostabile da ingresso analogico 0 - 300 °C
TEMPO DI SALDATURA e RAFFREDDAMENTO	Esterno da PLC
TEMPERATURA AMBIENTE LAVORO	-40° C + 50° C
GRADO PROTEZIONE DEL TERMOREGOLATORE	IP00
PESO GRUPPO POTENZA	Kg. 1,6

7.2 DATI TECNICI MODELLO MODULAZIONE SU PRIMARIO

ALIMENTAZIONE CONTROLLO (CN2)	24VDC +/- 20% (0,2 A assorbimento max)
ALIMENTAZIONE POTENZA	230-480VAC
CORRENTE CORTO CIRCUITO PIATTINA	300 Ampere
FREQUENZA RETE	50 – 60 Hz commutazione automatica
COMANDI DIGITALI	24 VDC (20 ma assorbimento max)
CONTATTO ALLARME SALDATURA	250 V 4 A
RIPETITIVITA' RISPETTO TEMP. TARATURA	\cong +/- 1 °C
TEMPERATURA DI PRERISCALDAMENTO	Impostabile da ingresso analogico 0 - 300 °C
TEMPERATURA DI SALDATURA	Impostabile da ingresso analogico 0 - 300 °C
TEMPO DI SALDATURA e RAFFREDDAMENTO	Esterno da PLC
TEMPERATURA AMBIENTE LAVORO	-40° C + 50° C
GRADO PROTEZIONE DEL TERMOREGOLATORE	IP00
PESO GRUPPO POTENZA	Kg. 1,6

8 DATI ORDINAZIONE

8.1 CODICI PER ORDINARE

CODICE ARTICOLO	DESCRIZIONE	Dettagli
3ES101S6V6	THERMOSALD ISX-LC 60A	Termoregolatore a impulsi - Low cost SECONDARIO - 60 Ampere
3ES101S9V6	THERMOSALD ISX-LC 90A	Termoregolatore a impulsi - Low cost SECONDARIO - 90 Ampere
3ES100Z=HV	THERMOSALD ISX - OPZIONE HIGH VOLTAGE	Tensione su piattina 100-140V(+0 Livelli)
3ES100Z=LV	THERMOSALD ISX - OPZIONE LOW VOLTAGE	Tensione su piattina 3-10V(+0 Livelli)
3ES080A002	TA	Trasformatore amperometrico
	Trasformatore Potenza	Contattare ufficio tecnico per dimensionamento
	Piattine Cinghie e fili di saldatura	Piattine, cinghie e fili di saldatura con profili diversi, a metro, su disegno specifico, ramate, teflonate

Manuale d'uso e installazione ITALIANO	3ES101_MDU_V6_IT
Manuale d'uso e installazione INGLESE	3ES101_MDU_V6_EN

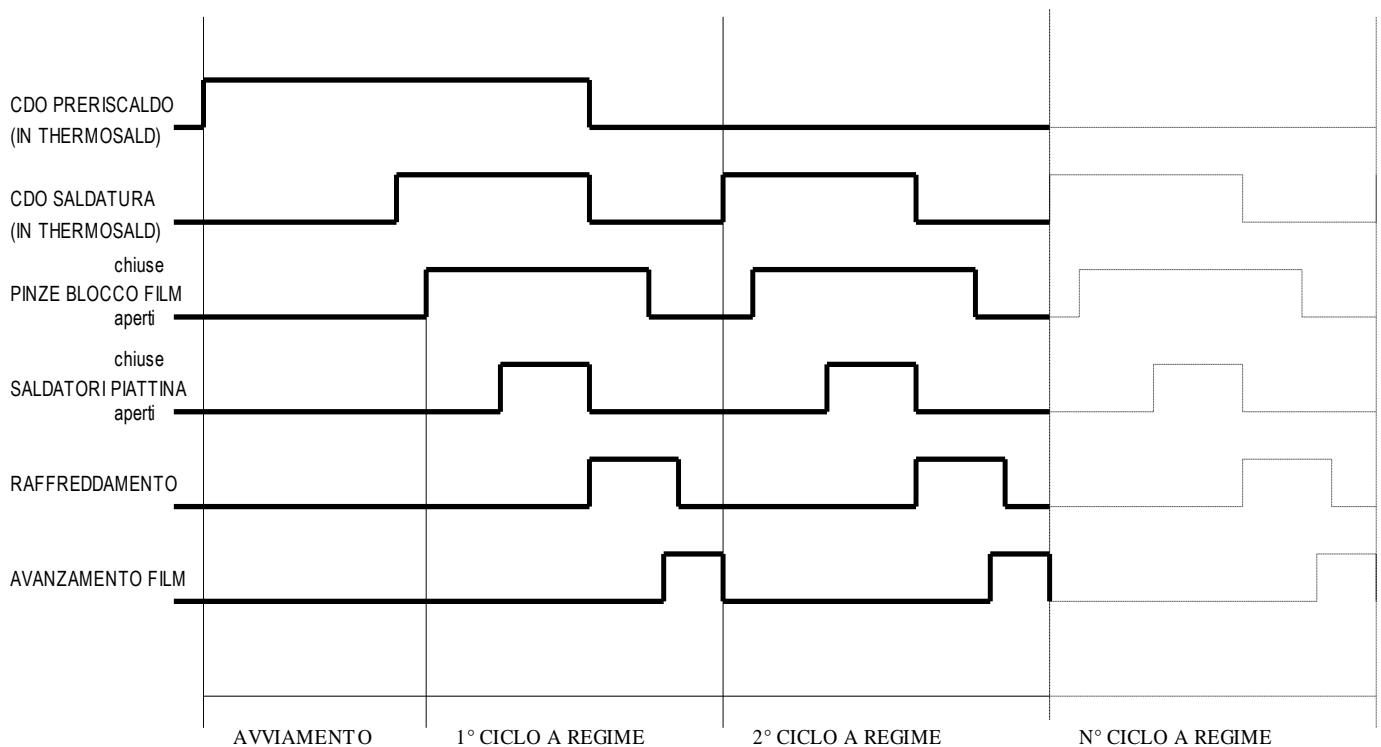
8.2 SUGGERIMENTI PER LA SCELTA DEL MODELLO

- Utilizzare modello ISX-LC60 per sezione totale piattina $\leq 2\text{mmq}$
- Utilizzare modello ISX-LC90 per sezione totale piattina $> 2\text{mmq}$
- Utilizzare modello ISX-LC opzione HV per V secondario trasformatore $> 100\text{Vac}$
- Utilizzare modello IPX-LC opzione LV per V secondario trasformatore $< 10\text{Vac}$

APPENDICE A - CICLO DI SALDATURA

NOTA BENE - Il ciclo di saldatura proposto è solo a titolo di esempio e non è da considerare come uno schema rigido di utilizzo. Dalla esperienza si è appreso che si devono modificare le temporizzazioni in funzione della applicazione specifica, ovvero dei materiali, dimensioni, tempi e quant'altro. Per informazioni ulteriori contattare il nostro ufficio tecnico.

CICLO DI SALDATURA



APPENDICE D - LISTA ALLARMI E MESSAGGI (CAUSE – RIMEDI)

NOTA - Per resettare un qualunque allarme alzare comando RESET da interfaccia o premere il pulsante **RESET / MODE**

NOTA - In presenza di allarme si accende il LED ROSSO; il numero di allarme si può ricavare dal lampeggio dei LED verde e rosso: **NR.ALLARME = NR. IMPULSI LED VERDE x 10 + NR. IMPULSI LED ROSSO**

NOTA - In presenza di warning si accende il LED GIALLO; il numero di warning si può ricavare dal lampeggio dei LED verde e rosso: **NR.WARNING = NR. IMPULSI LED VERDE x 10 + NR. IMPULSI LED ROSSO**

ALLARME	DESCRIZIONE	RIMEDIO
GUASTO A	termoregolatore completamente spento piu' display completamente spento.	Verificare alimentazione; alimentatore guasto; contattare il fornitore
F001	SCRITTURA EEPROM INTERROTTA	Spegnere e riaccendere l'apparecchiatura e contattare il fornitore
F002	SCRITTURA EEPROM CON OPERAZIONE PRECEDENTE IN CORSO	Spegnere e riaccendere l'apparecchiatura e contattare il fornitore
F003	SCRITTURA EEPROM CON EEPROM DIFETTOSA	Spegnere e riaccendere l'apparecchiatura e contattare il fornitore
F004	INDICE CORROTTO STRUTTURA SOFTWARE LETTURA-SCRITTURA EEPROM	Spegnere e riaccendere l'apparecchiatura e contattare il fornitore
F007	CONVERTITORE A/D-ERRORE SCRITTURA CONVERTITORE	Spegnere e riaccendere l'apparecchiatura e contattare il fornitore
F008	TRASMISSIONE INTERNA I2C-X	Spegnere e riaccendere l'apparecchiatura
F009	NON USARE	
F010	CONVERTITORE A/D-ERRORE SELEZIONE CANALE	Spegnere e riaccendere l'apparecchiatura e contattare il fornitore
F032	WARNING ATTESA POTENZA IN CALIBRAZIONE	Inserire potenza
F033	WARNING Mancanza TENSIONE TRASFORMATORE POTENZA O PIATTINA NON COLLEGATA	Verificare alimentazione CN1/L1,L2, verificare circuito trasformatore di potenza, verificare collegamento cavi di potenza sulla piattina.
F034	NON USARE	

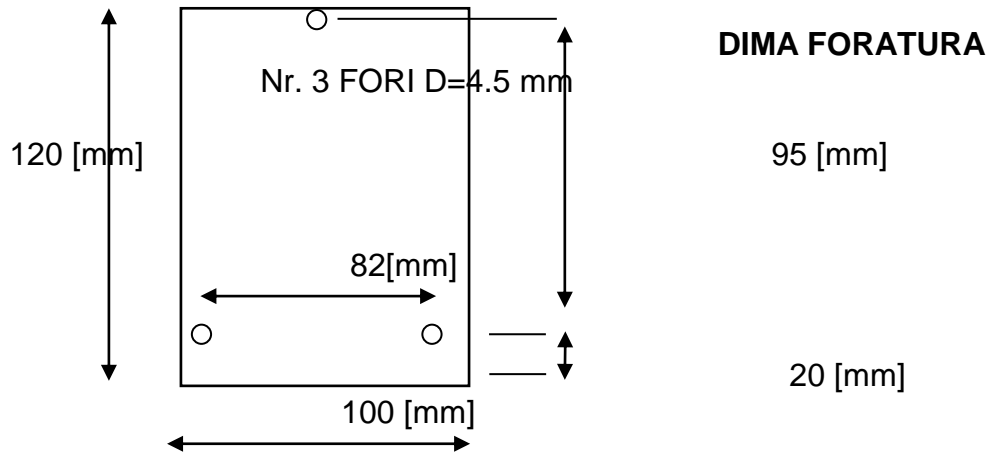
F038	WARNING - Attesa raffreddamento macchina SU RICHIESTA Calibrazione	Per eseguire una operazione di calibrazione occorre attendere la temperatura stabile della barra di saldatura.
F039	WARNING – Saldatura fuori regolazione	Manca potenza per prima saldatura
F041	GUASTO HARDWARE CONTROLLO IN TEMPO REALE PARAMETRI IN RAM CORROTTI	Spegnere e riaccendere l'apparecchiatura e contattare il fornitore
F046	MANCANZA SEGNALE CORRENTE	Verificare collegamento TA, e collegamenti cavi potenza piattina
F047	SEGNALE TA INVERTITO	Invertire collegamento TA
F048	POTENZIOMETRO PRERISCALDO NON COLLEGATO O INTERRUZIONE CAVI	Verificare collegamenti potenziometro preriscaldo
F049	POTENZIOMETRO SALDATURA NON COLLEGATO O INTERRUZIONE CAVI	Verificare collegamenti potenziometro saldatura
F051	WIPER-IGROSS	Spegnere e riaccendere l'apparecchiatura; se persiste il problema contattare il fornitore
F052	WIPER-VGROSS	Spegnere e riaccendere l'apparecchiatura; se persiste il problema contattare il fornitore
F053	WIPER-IFINE	Spegnere e riaccendere l'apparecchiatura; se persiste il problema contattare il fornitore
F054	WIPER-VFINE	Spegnere e riaccendere l'apparecchiatura; se persiste il problema contattare il fornitore
F059	PERIODO RETE FUORI CAMPO (da V4.2)	Spegnere e riaccendere
F060	RESET CON CALIBRAZIONE IN CORSO	Ripetere la calibrazione
F061	BILANCIAMENTO IGROSS NON RIUSCITO	Ripetere la calibrazione
F062	BILANCIAMENTO VGROSS NON RIUSCITO	Verificare se cavi Rif +/- piattina sono collegati insieme; Verificare se Volts transf.potenza sono giusti; Ripetere la calibrazione
F063	BILANCIAMENTO IFINE NON RIUSCITO	Ripetere la calibrazione
F064	BILANCIAMENTO VFINE NON RIUSCITO	Ripetere la calibrazione
F065	BILANCIAMENTO SUPERFINE NON RIUSCITO	Ripetere la calibrazione
F066	WARNING SINCRONISMO PER OSCILLAZIONE FREQUENZA DI RETE - DISTURBO SINCRONISMO DI RETE	Resettare l'apparecchiatura; se persiste il problema contattare il fornitore
F069	CORRENTE A TERRA	Verificare la piattina in macchina o le connessioni della piattina, probabilmente a terra. NOTA: il termoregolatore è

		collegato a terra con vite di terra, quindi per fare la verifica con uno strumento elettrico è necessario prima disconnettere i fili della piattina.
F071	GUASTO HARDWARE – ROTTURA +/- 15V ANALOGICA	Resettare l'apparecchiatura; se persiste il problema contattare il fornitore
F072	GUASTO HARDWARE – ROTTURA +/-5V ANALOGICA	Resettare l'apparecchiatura; se persiste il problema contattare il fornitore
F073	GUASTO HARDWARE – ROTTURA +5V RIFERIMENTO	Resettare l'apparecchiatura; se persiste il problema contattare il fornitore
F074	SONDA TEMPERATURA – TEMPERATURA TROPPO ALTA	Spegnere l'apparecchiatura; se persiste il problema contattare il fornitore
F075	BLOCCO INTERRUPT FIRE	Spegnere e riaccendere l'apparecchiatura; se persiste il problema contattare il fornitore
F076	IREAD TROPPO ALTO	Verificare se c'è un corto circuito sulle piattine
F077	CDO MANUALE DA PANNELLO NON ATTIVO PER PRESENZA PRERISCALDO O SALDATURA DA ESTERNO	Togliere preriscaldamento e saldatura prima di dare il comando
F078	APPARECCHIATURA NON CALIBRATA	Fare calibrazione automatica senza comando di preriscaldamento o saldatura
F079	GUASTO CIRCUITO DI EMERGENZA	Verificare contattore di potenza, verificare catena di emergenza
F080	CONTROLLO TIMER BACK_FIRE	Resettare l'apparecchiatura; se persiste il problema contattare il fornitore
F081	GUASTO HARDWARE - ALLARME CHECKSUM LETTURA EEPROM	Trovati dati su eeprom non coerenti, Procedere con cautela Premere RESET / MODE, verificare I DATI MACCHINA, DATI DI SETTING, TEMPERATURE impostate. Contattare il costruttore
F082	sfasamento fra alimentazione controllo (CN2) e potenza (CN1)	Verificare che le due alimentazioni siano in fase (attenzione allo sfasamento fase-fase/fase-neutro)
F083	CAVI RIFERIMENTO INVERTITI RISPETTO CAVI POTENZA	Verificare I cavi di riferimento invertiti: CN1/3 corrisponde a CN6/1

		CN1/4 corrisponde a CN6/2
F089	ROTTURA DI UNA PIATTINA NEL CASO DI PIATTINE COLLEGATE IN PARALLELO	Verificare le piattine
F090	CORTO CIRCUITO FRA LE PIATTINE O FRA LE PIATTINE E TERRA	Verificare le piattine, Verificare il cablaggio di potenza fra il termoregolatore e le piattine
F092	COMPONENTE DI POTENZA GUASTO	Resettare l'apparecchiatura; se persiste il problema contattare il costruttore
F093	MANCANZA CORRENTE SULLA PIATTINA IN SALDATURA	Verificare il trasformatore di potenza, Verificare interruzione piattina, Verificare interruzione cavi potenza
F094	INTERRUZIONE CAVO DI RIFERIMENTO	Verificare cavi di riferimento (CN6/1 - CN6/2)
F095	ASSENZA SINCRONISMO DI RETE	Problema hardware interno, Contattare il costruttore
F096	V-IST TROPPO ALTO	Saturazione sul circuito di tensione; verificare l'impianto probabile rottura di una piattina se piattina in parallelo
F097	CORTO CIRCUITO PARZIALE FRA LE PIATTINE	Verificare piattine in macchina probabilmente non isolate correttamente. Se la piattina è a posto e il problema persiste, lasciare raffreddare la macchina e fare una calibrazione; porre attenzione al comportamento della macchina nelle fasi di lavoro successive. Per eliminare il problema si può anche alzare il DATO MACCHINA FATTORE DI CORTO CIRCUITO PARZIALE
F099	ALLARME NON CONOSCIUTO	Contattare costruttore

APPENDICE E - DIMENSIONI MECCANICHE

DIMENSIONI TERMOREGOLATORE
100 x 120 (VISTA DALL'ALTO)
ALTEZZA = 135mm



APPENDICE F - TABELLA DELLE PIATTINE

TABELLA DELLE PIATTINE SMUSSATE IN LEGA SPECIALE
(Allungamento 50PPM, 0.05mm/metro per grado, 5mm / metro per 100 gradi)

Larghezza piattina (mm)	Spessore piattina (mm)	Resistenza Specifica R0 Ω / mt
1.5	0.3	1.67
2	0.25	1.59
3	0.1	2.95
3	0.15	1.95
3	0.2	1.50
3	0.25	1.27
4	0.15	1.40
4	0.25	0.96
5	0.2	0.8
5	0.25	0.69
6	0.1	1.6
6	0.2	0.72
8	0.1	1.2
8	0.2	0.51

TABELLA DELLE PIATTINE T-SHAPE IN LEGA SPECIALE

Larghezza piattina (mm)	Spessore piattina (mm)	Resistenza Specifica R0 Ω / mt
2.8	0.3	0.9
4	0.3	0.6

TABELLA DELLE PIATTINE BEADED ELEMENT IN LEGA SPECIALE

Larghezza piattina (mm)	Spessore piattina (mm)	Resistenza Specifica R0 Ω / mt
4	0.15	1.4
4	0.25	0.9
6	0.15	0.99
6	0.25	0.6

TABELLA DELLE PIATTINE CONCAVE IN LEGA SPECIALE

Larghezza piattina (mm)	Spessore piattina (mm)	Resistenza Specifica R0 Ω / mt
2.8	0.3	0.9

APPENDICE G - SCHEDA DI MESSA IN SERVIZIO

PIATTINE LARGHEZZA X SPESSORE	
PIATTINE LUNGHEZZA TOTALE	
LUNGHEZZA UTILE (TOTALE-RAMATURA)	
POTENZA TRASFORMATORE [VA]	
PRIMARIO TRASFORMATORE [V]	
SECONDARIO TRASFORMATORE [V]	
MODELLO THERMOSALD ISX / IPX	
OPZIONI ORDINATE	
TEMPERATURA DI PRERISCALDO [°C]	
TEMPERATURA DI SALDATURA [°C]	
TEMPO DI SALDATURA [Sec.]	